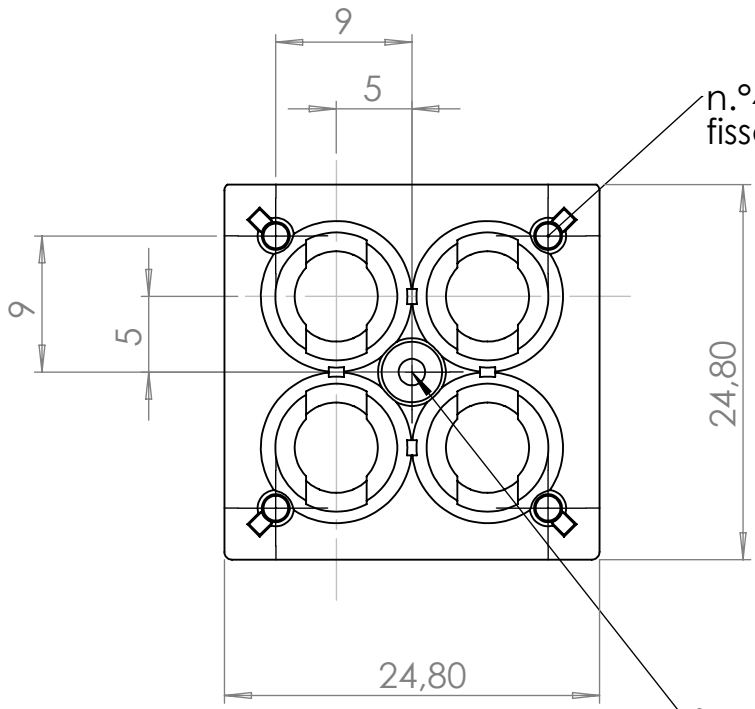
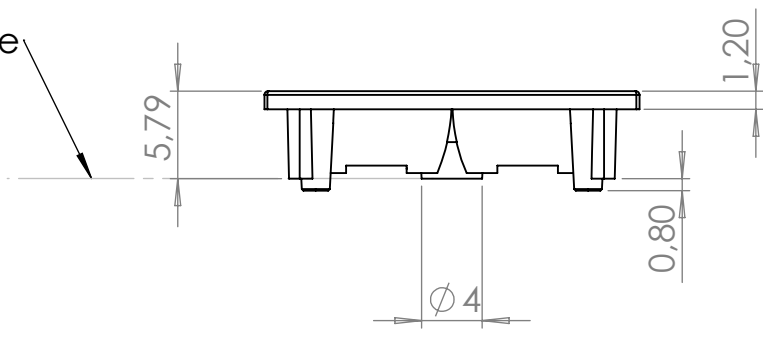
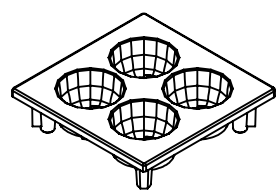


reference plane



n.°4 fori Ø2mm
fissaggio PCB

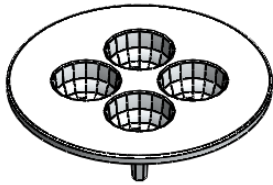
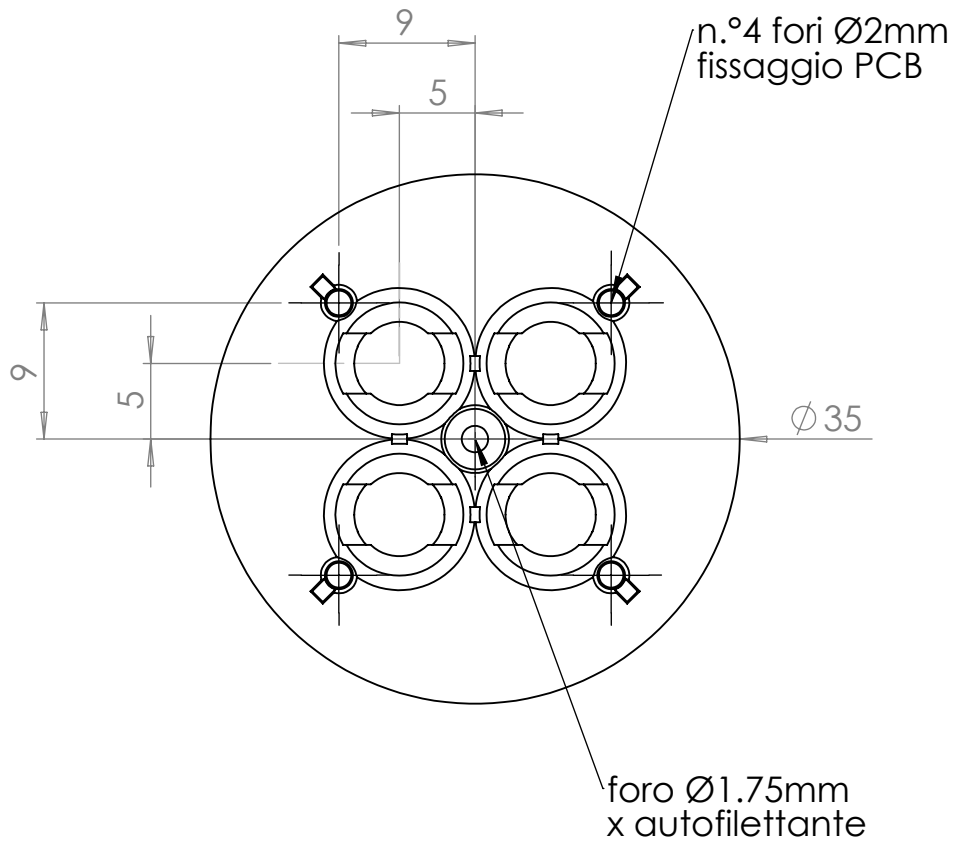
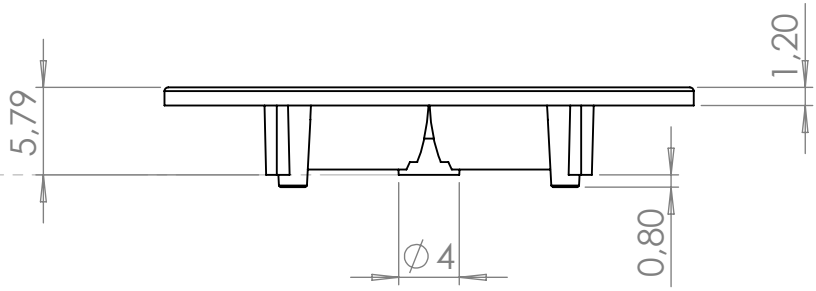
foro Ø1.75mm
x autofilettante



scala 1:1

SE NON SPECIFICATO: QUOTE IN MILLIMETRI FINITURA SUPERFICIE: TOLLERANZE: LINEARE: ANGOLARE:		FINITURA: metallizzato e protetto		SBAVATURA E INTERRUZIONE DEI BORDI NETTI		NON SCALARE IL DISEGNO		REVISIONE		
NOME		FIRMA		DATA		TITOLO:				
DISEGNATO		S.Maiocchi		25/07/11		<h1>Quadra Reflecto 88</h1>				
VERIFICATO										
APPROVATO		S.Maiocchi		25/07/11						
FATTO										
QUALITA'				MATERIALE: PC V0 nero		N. DISEGNO		Riflettore 25x25mm		A4
						SCALA:2:1		FOGLIO 1 DI 1		

reference plane



scala 1:1

SE NON SPECIFICATO:
QUOTE IN MILLIMETRI
FINITURA SUPERFICIE:
TOLLERANZE:
LINEARE:
ANGOLARE:

FINITURA:

metallizzato e protetto

SBAVATURA E
INTERRUZIONE DEI
BORDI NETTI

NON SCALARE IL DISEGNO

REVISIONE

	NOME	FIRMA	DATA
DISEGNATO	S. Maiocchi		25/07/11
VERIFICATO			
APPROVATO	S. Maiocchi		25/07/11
FATTO			

TITOLO:

Quadra Reflecto 88

QUALITA'

optics
lite

MATERIALE:

PC V0 nero

N. DISEGNO

Riflettore Ø35mm - MR11

A4

SCALA:2:1

FOGLIO 1 DI 1