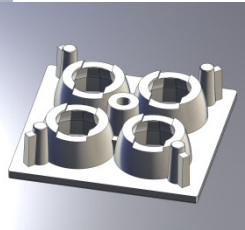
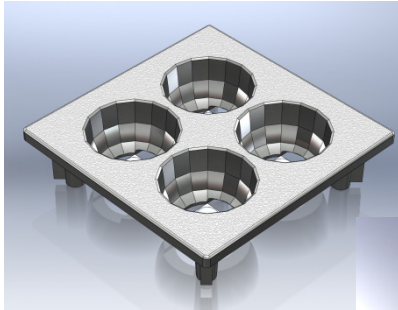
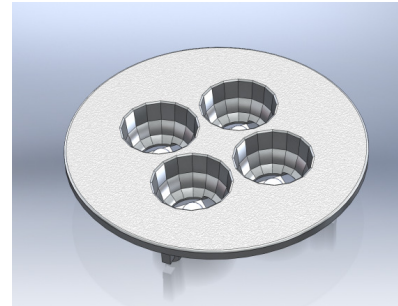




## RIFLETTORE A BASSO PROFILO



quadra  
reflecto



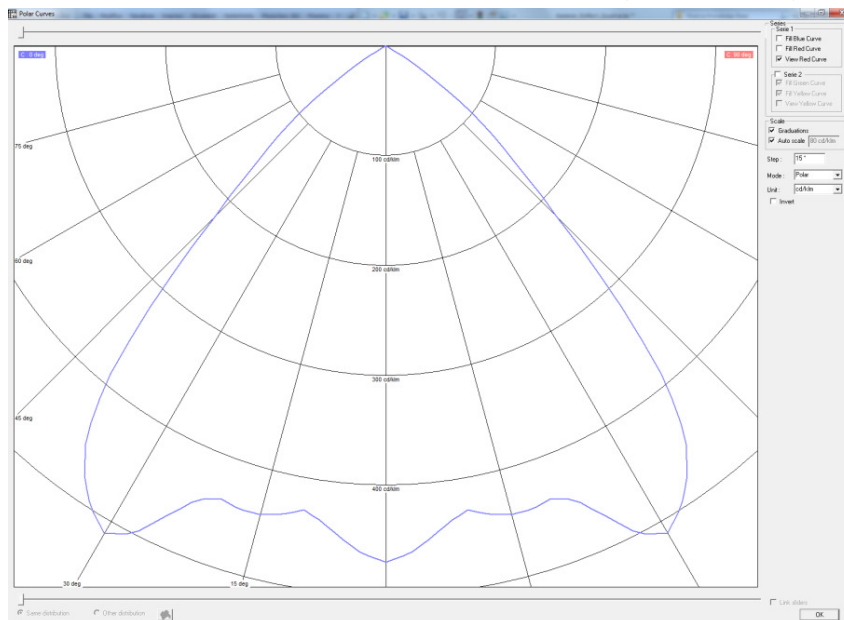
### DISPONIBILE IN DIMENSIONI:

- 25X25mm;
- MR11 -  $\varnothing$ 35mm;
- Policarbonato V0 (UL-94) - metallizzazione alta riflettività + protezione;
- Altezza totale < 6mm

Compatibile con i seguenti LEDs:

- Z-Power LED Z5 by SEOUL®;
- REBEL'S family by Philips Lumileds Luxeon®
- XP-E / XP-G / XP-C by CREE®
- OSOLON 150 by OSRAM®

### CURVA POLARE FOTOMETRICA - 470 cd/klm (valore medio)



- Riflettore per illuminazione generale roto-simmetrica;
- Stessa interfaccia di montaggio ottico PCB piattaforma lenti Quadra Lite; ulteriore fissaggio posteriore centrale con vite autofilettante;